

Programm 307



Frontfarben



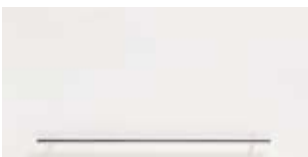
Nr. 723 EdelnuSSbaum



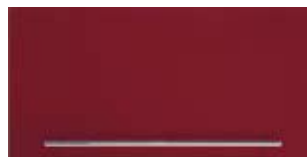
Nr. 737 Nussbaum Dijon



Nr. 729 Silberperl



Nr. 722 PolarweiÙ hgl.



Nr. 725 Brillantrot hgl.



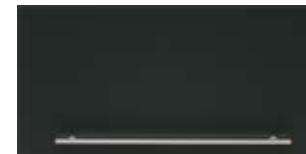
Nr. 728 Cappuccino hgl.



Nr. 752 Saphirblau hgl.



Nr. 753 Carruba hgl.



Nr. 686 Anthrazit hgl.

Korpusfarben

* Hochglanz Korpus gegen Aufpreis



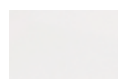
Nr. 118
Nussbaum



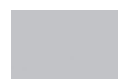
Nr. 119
Schoko



Nr. 127
Nussbaum
Dijon



Nr. 101
WeiÙ



Nr. 114
Alu



*Nr. 121
Anthrazit hgl.



*Nr. 153
Carruba hgl.



*Nr. 152
Saphirblau hgl.

Waschtischfarbe



Nr. 1
WeiÙ

Mineralguss-
Möbelwaschtische

Auszugstechnik

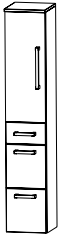
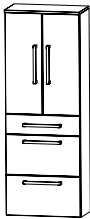
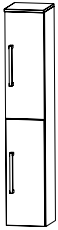
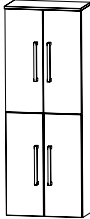
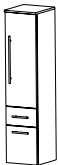
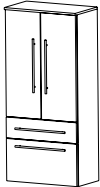
Nr. 553
Standard Auszug

Nr. 554
Premium Auszug mit Dämpfung, gegen Aufpreis


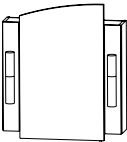
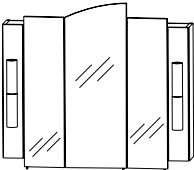
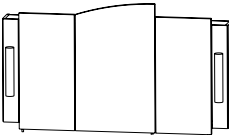
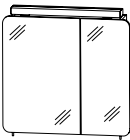
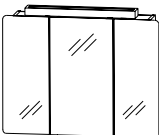
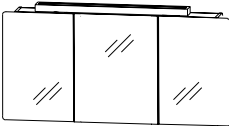
Griffvariante

Nr. 317 Stangengriff chrom






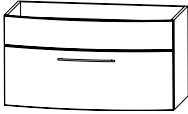
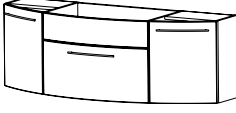
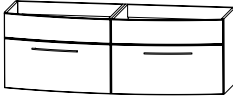
Giro - Typenliste

Tiefenangabe entspricht der Korpus-tiefe		Tiefe in mm	Breite in mm	Höhe in mm	Artikelnummer	Anschlag	Aufpreis Glanz- farben- korpus	Aufpreis Premium Technik
Hochschränke								
	Hochschrank 1 Drehtür 2 Glasfachböden (o.) 2 Metallauszüge 1 Metallschubkasten 1 Abdeckplatte 330 mm tief	300	300	1616	H N A 0 9 3 A	S R/L	0	0
	Hochschrank 2 Drehtüren 2 Glasfachböden (o.) 2 Metallauszüge 1 Metallschubkasten 1 Abdeckplatte 330 mm tief	300	600	1616	H N A 0 9 6 A	S	0	0
	Hochschrank 2 Drehtüren 2 Glasfachböden (o.) 2 Glasfachböden (u.) 1 Abdeckplatte 330 mm tief	300	300	1616	H N A 0 3 3 A	R/L	0	0
	Hochschrank 4 Drehtüren 2 Glasfachböden (o.) 2 Glasfachböden (u.) 1 Abdeckplatte 330 mm tief	300	600	1616	H N A 0 3 6 A		0	0
Mittelschränke								
	Mittelschrank 1 Drehtür 1 Schubkasten 1 Auszug 2 Glasfachböden (o.) 1 Abdeckplatte 330 mm tief	300	300	1296	M N A 8 8 3 0 A S	R/L	0	0
	Mittelschrank 2 Drehtüren 1 Schubkasten 1 Auszug 2 Glasfachböden (o.) 1 Abdeckplatte 330 mm tief	300	600	1296	M N A 8 8 6 0 A S		0	0

Giro - Typenliste

Tiefenangabe entspricht der Korpusstiefe		Tiefe in mm	Breite in mm	Höhe in mm	Artikelnummer	Anschlag	Aufpreis Glanz- farben- korpus	Aufpreis Premium Technik
Highboards								
	Highboard 1 Drehtür 2 Glasfachböden 1 Abdeckplatte 330 mm tief	300	300	816	H B A 5 1 3 0	A R/L	0	0
Spiegelschränke								
	Spiegelschrank 1 Spiegeldrehtür 2 Glasfachböden 2 Frontblenden 2 Beleuchtungselemente je 15 Watt 1 Schalter-Steckdosen-Element	150	700	800	S 2 A 4 5 7 0	1	0	0
	Spiegelschrank 3 Spiegeldrehtüren 2 Mittelwände 6 Glasfachböden 2 Frontblenden 2 Beleuchtungselemente je 15 Watt 1 Schalter-Steckdosen-Element	150	900	800	S 2 A 4 5 9 0	1	0	0
	Spiegelschrank 3 Spiegeldrehtüren 2 Mittelwände 6 Glasfachböden 2 Frontblenden 2 Beleuchtungselemente je 15 Watt 1 Schalter-Steckdosen-Element	150	1400	800	S 2 A 4 5 1 4	1	0	0
	Spiegelschrank 2 Spiegeldrehtüren 1 Mittelwand 4 Glasfachböden 1 Schalter-Steckdosen-Element 1 Aufbauleuchte (13 Watt)	150	700	640	S 2 A 4 8 7 0	1	0	0
	Spiegelschrank 3 Spiegeldrehtüren 2 Mittelwände 6 Glasfachböden 1 Schalter-Steckdosen-Element 1 Aufbauleuchte (13 Watt)	150	900	640	S 2 A 4 8 9 0	1	0	0
	Spiegelschrank 3 Spiegeldrehtüren 2 Mittelwände 6 Glasfachböden 1 Schalter-Steckdosen-Element 1 Aufbauleuchte (21 Watt)	150	1400	640	S 2 A 4 8 1 4	1	0	0

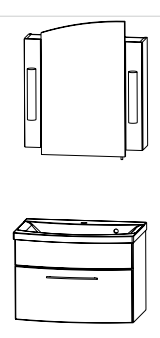
Giro - Typenliste

Tiefenangabe entspricht der Korpus-tiefe		Tiefe in mm	Breite in mm	Höhe in mm	Artikelnummer	Anschlag	Aufpreis Glanz- farben- korpus	Aufpreis Premium Technik
Mineralguss-Möbelwaschtische								
	Mineralgusswaschtisch im Farbton weiß	482	712		WMM 6 0 7 0 1	0		
	Mineralgusswaschtisch im Farbton weiß	495	912		WMM 6 0 9 0 1	0		
	Mineralgusswaschtisch im Farbton weiß seitliche Beckentiefe = 257 mm	482	1412		WMM 6 1 4 0 1	0		
	Mineralgusswaschtisch im Farbton weiß seitliche Beckentiefe = 429 mm Doppelwaschtisch	533	1412		WMM 7 1 4 0 1	0		
Waschtischunterschränke								
	Waschtischunterschrank 1 Auszug, 1 Adapterblende seitliche Korpus-tiefe = 400 mm für WMM 6070 1 1 Raumsparsyphon	468	700	480	WUA 3 5 7 0 1	0	0	0
	Waschtischunterschrank 1 Adapterblende 1 Metallauszug seitliche Korpus-tiefe = 400 mm 1 Raumsparsyphon nur Premium-Technik möglich	468	900	480	WUA 3 5 9 0 1 M	0	0	
	Waschtischunterschrank 2 Drehtüren, 1 Auszug, 1 Adapterblende seitliche Korpus-tiefe = 230 mm für WMM 6140 1 2 Glasfachböden 1 Raumsparsyphon	468	1400	480	WUA 3 5 1 4 1	0	0	0
	Waschtischunterschrank 2 Elemente 2 Adapterblenden 2 Metallauszüge seitliche Korpus-tiefe = 400 mm für WMM 7140 1 2 Raumsparsyphons nur Premium-Technik möglich	500	1400	800	WUA 3 5 1 4 3 M	0	0	

Giro Badvariationen

AMB 0 0 7 0 1

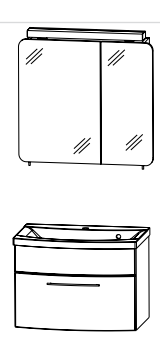
Spiegelschrank	S 2 A 4 5 7 0	1	0
Waschtischunterschrank	W U A 3 5 7 0	1	0
Waschtisch Mineralguss, weiß, 700 mm	W M M 6 0 7 0	1	0
Summe			0
			0
			0



700 mm breit

AMB 0 0 7 0 2

Spiegelschrank	S 2 A 4 8 7 0	1	0
Waschtischunterschrank	W U A 3 5 7 0	1	0
Waschtisch Mineralguss, weiß, 700 mm	W M M 6 0 7 0	1	0
Summe			0
			0
			0

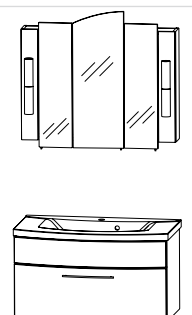


700 mm breit

AMB 0 0 9 0 1

Spiegelschrank	S 2 A 4 5 9 0	1	0
Waschtischunterschrank	W U A 3 5 9 0 1 M	1	0
Waschtisch Mineralguss, weiß, 700 mm	W M M 6 0 9 0	1	0
Summe			0
			0

nur Premium-Technik möglich

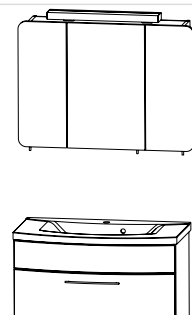


900 mm breit

AMB 0 0 9 0 2

Spiegelschrank	S 2 A 4 8 9 0	1	0
Waschtischunterschrank	W U A 3 5 9 0 1 M	1	0
Waschtisch Mineralguss, weiß, 700 mm	W M M 6 0 9 0	1	0
Summe			0
			0

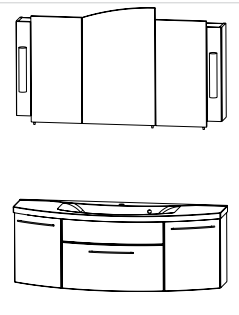
nur Premium-Technik möglich



900 mm breit

AMB 0 1 4 0 1

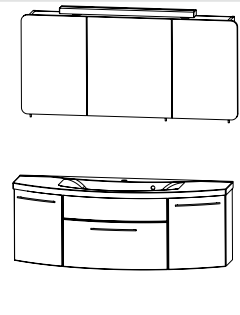
Spiegelschrank	S 2 A 4 5 1 4	1	0
Waschtischunterschrank	W U A 3 5 1 4	1	0
Waschtisch Mineralguss, weiß, 1400 mm	W M M 6 1 4 0	1	0
Summe			0
			0
			0



1400 mm breit

AMB 0 1 4 0 2

Spiegelschrank	S 2 A 4 8 1 4	1	0
Waschtischunterschrank	W U A 3 5 1 4	1	0
Waschtisch Mineralguss, weiß, 1400 mm	W M M 6 1 4 0	1	0
Summe			0
			0
			0

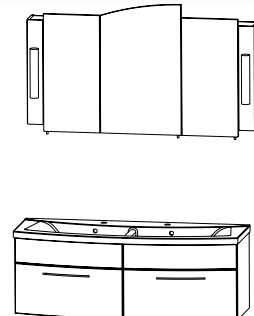


1400 mm breit

AMB 0 1 4 0 D 1

Spiegelschrank	S 2 A 4 5 1 4	1	0
Waschtischunterschrank	W U A 3 5 1 4 3 M	1	0
Waschtisch Mineralguss, weiß, 1400 mm	W M M 7 1 4 0	1	0
Doppelwaschtisch			
Summe			0
			0

nur Premium-Technik möglich

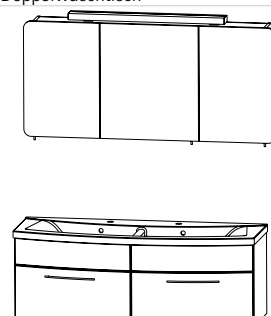


1400 mm breit

AMB 0 1 4 0 D 2

Spiegelschrank	S 2 A 4 8 1 4	1	0
Waschtischunterschrank	W U A 3 5 1 4 3 M	1	0
Waschtisch Mineralguss, weiß, 1400 mm	W M M 7 1 4 0	1	0
Doppelwaschtisch			
Summe			0
			0

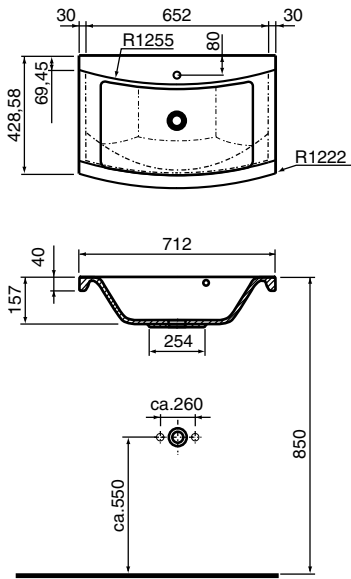
nur Premium-Technik möglich



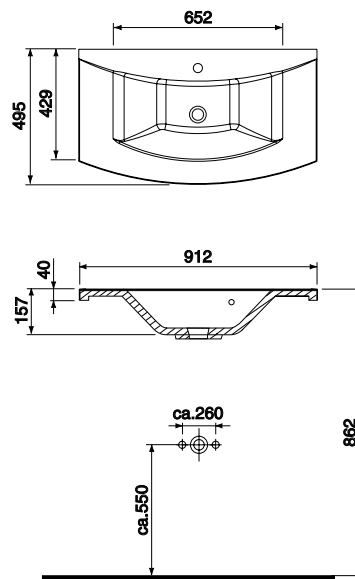
1400 mm breit

Giro - Maßskizzen

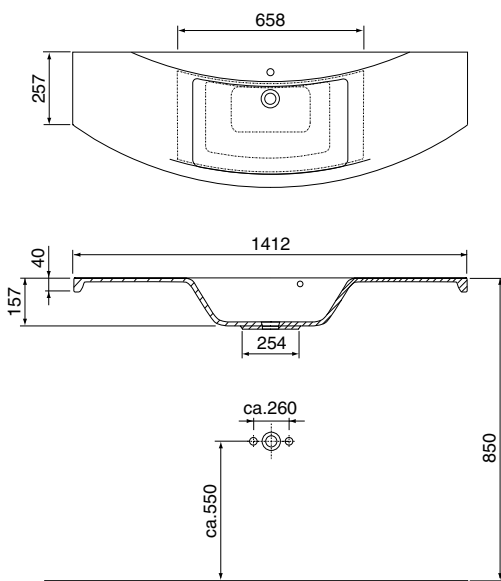
WMM 6070



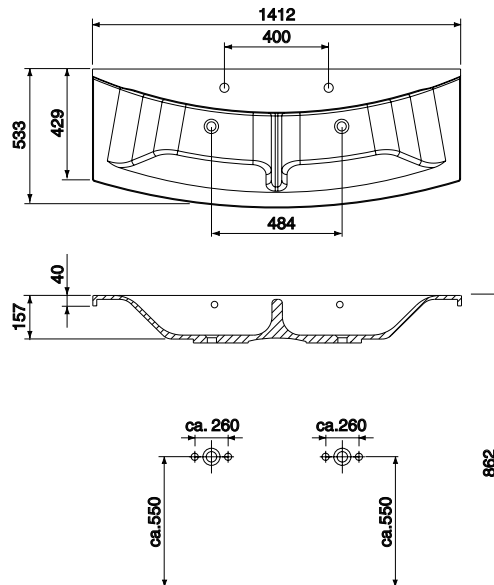
WMM 6090



WMM 6140



WMM 7140



Bei Waschtischanlagen mit Befestigungskonsolen müssen die Maße zum Bohren vor Ort, nach dem Auflegen des Waschtisches auf den Unterschrank, angezeichnet werden. Waschtische ohne Befestigungskonsolen werden mit Silikon an der Wand und auf den Möbelseiten befestigt!