

Programm 306



Preisgruppe 1



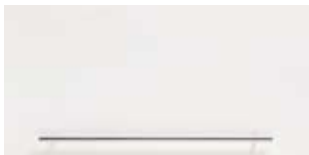
Nr. 723 Edelnussbaum



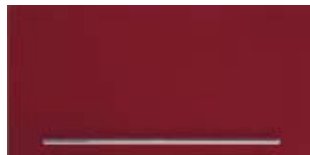
Nr. 737 Nussbaum Dijon



Nr. 724 Schokoeiche



Nr. 722 Polarweiß hgl.



Nr. 725 Brillantrot hgl.



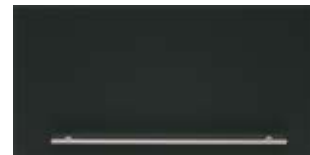
Nr. 728 Cappuccino hgl.



Nr. 752 Saphirblau hgl.



Nr. 753 Carruba hgl.

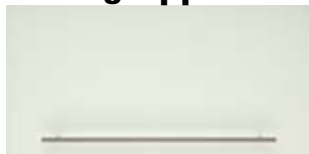


Nr. 686 Anthrazit hgl.



Nr. 729 Silberperl

Preisgruppe 2



Nr. 732 Glas Mint Weiß



Nr. 733 Glas Graphit Schwarz

Korpusfarben

* Hochglanz Korpus gegen Aufpreis



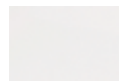
Nr. 118
Nussbaum



Nr. 119
Schoko



Nr. 127
Nussbaum
Dijon



Nr. 101
Weiß



Nr. 114
Alu



*Nr. 121
Anthrazit
hgl.



* Nr. 153
Carruba hgl.



* Nr. 152
Saphirblau
hgl.

Waschtischfarbe



Nr. 1
Weiß Mineralguss-
Möbelwaschtische


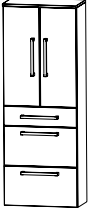
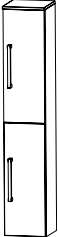
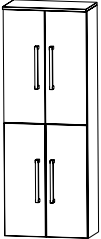
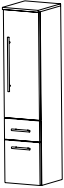
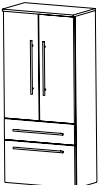
Auszugstechnik

- Nr. 553
Standard Auszug
- Nr. 554
Premium Auszug mit Dämpfung, gegen Aufpreis


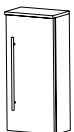
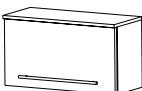


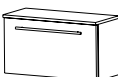
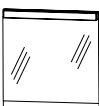
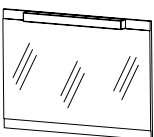
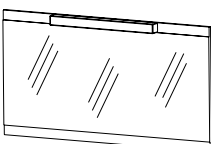
Griffvariante

- Nr. 317 Stangengriff chrom


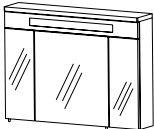
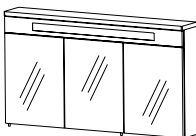

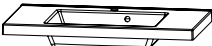


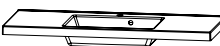

Qbig - Typenübersicht

| Tiefenangabe entspricht der Korpusiefe | | Tiefe in mm | Breite in mm | Höhe in mm | Artikelnummer | Anschlag | PG1 | PG2 | Aufpreis Glanz- farben- korpus | Aufpreis Premium Technik |
|--|---|----------------|-----------------|---------------|--------------------------|--------------|-----|-----|---|--------------------------------|
| Hochschrank | | | | | | | | | | |
|  | Hochschrank 1 Drehtür 2 Glasfachböden (o.) 2 Metallauszüge 1 Metallschubkasten 1 Abdeckplatte 330 mm tief | 300 | 300 | 1616 | H N A 0 9 3 A | S R/L | 0 | 0 | 0 | 0 |
|  | Hochschrank 2 Drehtüren 2 Glasfachböden (o.) 2 Metallauszüge 1 Metallschubkasten 1 Abdeckplatte 330 mm tief | 300 | 600 | 1616 | H N A 0 9 6 A | S | 0 | 0 | 0 | 0 |
|  | Hochschrank 2 Drehtüren 2 Glasfachböden (o.) 2 Glasfachböden (u.) 1 Abdeckplatte 330 mm tief | 300 | 300 | 1616 | H N A 0 3 3 A | R/L | 0 | 0 | 0 | |
|  | Hochschrank 4 Drehtüren 2 Glasfachböden (o.) 2 Glasfachböden (u.) 1 Abdeckplatte 330 mm tief | 300 | 600 | 1616 | H N A 0 3 6 A | | 0 | 0 | 0 | |
| Mittelschränke | | | | | | | | | | |
|  | Mittelschrank 1 Drehtür 1 Schubkasten 1 Auszug 2 Glasfachböden (o.) 1 Abdeckplatte 330 mm tief | 300 | 300 | 1296 | M N A 8 8 3 0 A S | R/L | 0 | 0 | 0 | 0 |
|  | Mittelschrank 2 Drehtüren 1 Schubkasten 1 Auszug 2 Glasfachböden (o.) 1 Abdeckplatte 330 mm tief | 300 | 600 | 1296 | M N A 8 8 6 0 A S | | 0 | 0 | 0 | 0 |

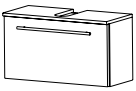
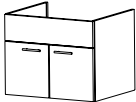
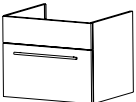
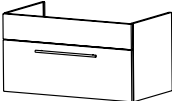


Qbig - Typenübersicht

| Tiefenangabe entspricht der Korpusstärke | | Tiefe in mm | Breite in mm | Höhe in mm | Artikelnummer | Anschlag | PG1 | PG2 | Aufpreis Glanz- farben- korpus | Aufpreis Premium Technik |
|---|--|----------------|-----------------|---------------|--------------------------|--------------|-----|-----|---|--------------------------------|
| Highboards | | | | | | | | | | |
|  | Highboard 1 Drehtür 2 Glasfachböden inkl. Abdeckplatte 330 tief | 300 | 300 | 816 | H B A 5 1 3 0 | A R/L | 0 | 0 | 0 | |
| Oberschränke | | | | | | | | | | |
|  | Oberschrank 1 Drehtür 1 Glasfachboden 1 Abdeckplatte 180 mm | 150 | 300 | 656 | O G A 4 1 3 0 | A R/L | 0 | 0 | 0 | |
|  | Oberschrank 1 Klapptür, inkl. Abdeckplatte 260 mm tief | 230 | 600 | 336 | O M A 2 1 6 0 A K | | 0 | 0 | 0 | |
| Unterschränke | | | | | | | | | | |
|  | Unterschrank 1 Drehtür 1 Schubkasten 1 Abdeckplatte 330 mm tief | 300 | 300 | 496 | U N A 3 2 3 0 A S | R/L | 0 | 0 | 0 | 0 |
|  | Unterschrank 1 Auszug 1 Schubkasten 1 Abdeckplatte 330 mm tief | 300 | 600 | 496 | U N A 3 4 6 0 A S | | 0 | 0 | 0 | 0 |
|  | Unterschrank 1 Klapptür, inkl. Abdeckplatte 260 mm tief | 230 | 600 | 336 | U M A 2 1 6 0 A K | | 0 | 0 | 0 | |
| Flächenspiegel | | | | | | | | | | |
|  | Flächenspiegel inkl. Quadratleuchte, 13 Watt, 600mm breit Schalterelement | 43 | 600 | 640 | F S A 4 1 6 0 | B | 0 | 0 | | |
|  | Flächenspiegel inkl. Quadratleuchte, 13 Watt, 600mm breit Schalterelement | 43 | 900 | 640 | F S A 4 1 9 0 | B | 0 | 0 | | |
|  | Flächenspiegel inkl. Quadratleuchte, 13 Watt, 600mm breit Schalterelement | 43 | 1200 | 640 | F S A 4 1 1 2 | B | 0 | 0 | | |

Qbig - Typenübersicht

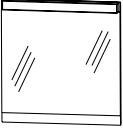

| Tiefenangabe entspricht der Korpus-tiefe | Tiefe in mm | Breite in mm | Höhe in mm | Artikelnummer | Anschlag | PG1 | PG2 | Aufpreis Glanz-farben-korpus | Aufpreis Premium Technik |
|--|-------------|--------------|------------|----------------------|----------|-----|-----|------------------------------|--------------------------|
| Spiegelschränke | | | | | | | | | |
|  | 150 | 600 | 656 | S 2 A 4 2 6 0 | | 0 | 0 | | |
| 2D-Spiegelschrank 2 Drehtüren, 2 Glasfachböden, 1 integrierte Leuchtstoffröhre 13 Watt, 1 Schalter-Steckdosenelement | | | | | | | | | |
|  | 150 | 900 | 656 | S 2 A 4 2 9 0 | | 0 | 0 | | |
| 2D-Spiegelschrank 3 Drehtüren, 2 Mittelwände, 6 Glasfachböden, 1 integrierte Leuchtstoffröhre 14 Watt, 1 Schalter-Steckdosenelement | | | | | | | | | |
|  | 150 | 1200 | 656 | S 2 A 4 2 1 2 | | 0 | 0 | | |
| 2D-Spiegelschrank 3 Drehtüren, 2 Mittelwände, 6 Glasfachböden, 1 integrierte Leuchtstoffröhre 21 Watt, 1 Schalter-Steckdosenelement | | | | | | | | | |
| Mineralguss-Möbelwaschtische | | | | | | | | | |
|  | 500 | 600 | 50 | WME 3 0 6 0 1 | | 0 | | | |
| Mineralgusswaschtisch im Farbton weiß kombinierbar mit WT-Unterschrank: WUA3260, WUA3860 S | | | | | | | | | |
|  | 500 | 900 | 50 | WME 3 0 9 M 1 | | 0 | | | |
| Mineralgusswaschtisch im Farbton weiß kombinierbar mit WT-Unterschrank: WUA 3890 S | | | | | | | | | |
|  | 500 | 900 | 50 | WME 3 0 9 L 1 | | 0 | | | |
| Mineralgusswaschtisch im Farbton weiß kombinierbar mit WT-Unterschrank: WUA3260 / UNA3230 1S L WUA 3860S / UNA 3230 1S L , WUA 3890S | | | | | | | | | |
|  | 500 | 900 | 50 | WME 3 0 9 R 1 | | 0 | | | |
| Mineralgusswaschtisch im Farbton weiß kombinierbar mit WT-Unterschrank: WUA3260 / UNA3230 1S R WUA 3860S / UNA 3230 1S R , WUA 3890S | | | | | | | | | |
|  | 500 | 1200 | 50 | WME 3 1 2 M 1 | | 0 | | | |
| Mineralgusswaschtisch im Farbton weiß kombinierbar mit WT-Unterschrank: WUA3260 / 2X UNA3230 1S L/R WUA3860S / 2X UNA3230 1S L/R | | | | | | | | | |
|  | 500 | 1200 | 50 | WME 3 1 2 0 1 | | 0 | | | |
| Mineralgusswaschtisch im Farbton weiß kombinierbar mit WT-Unterschrank: 2 X WUA 3260 2 X WUA 3860 S | | | | | | | | | |

Qbig - Typenübersicht

| Tiefenangabe entspricht der Korpusstärke | | Tiefe in mm | Breite in mm | Höhe in mm | Artikelnummer | Anschlag | PG1 | PG2 | Aufpreis Glanz- farben- korpus | Aufpreis Premium Technik |
|---|--|----------------|-----------------|---------------|------------------------|--------------|-----|-----|---|--------------------------------|
| Waschtischunterschranke | | | | | | | | | | |
|  | Waschtischunterschrank 1 Klapptür, 1 Abdeckplatte 330 mm tief mit Syphonausschnitt (Tiefe: 240 mm, Breite: 80 mm) für freihängende Waschtische | 300 | 600 | 336 | WUA 2 1 6 0 A K | | 0 | 0 | 0 | |
|  | Waschtischunterschrank 2 Drehtüren, 1 Blende | 470 | 600 | 480 | WUA 3 2 6 0 | | 0 | 0 | 0 | |
|  | Waschtischunterschrank 1 Auszug, 1 Blende 1 Raumsparsyphon | 470 | 600 | 480 | WUA 3 8 6 0 | | 0 | 0 | 0 | 0 |
|  | Waschtischunterschrank 1 Auszug, 1 Blende 1 Raumsparsyphon | 470 | 900 | 480 | WUA 3 8 9 0 | | 0 | 0 | 0 | 0 |
|  | Unterschrank 1 Drehtür, 1 Schubkasten, Ergänzungsschrank für WUA3260 und WUA 3860 S | 470 | 300 | 480 | UNA 3 2 3 0 | 1 R/L | 0 | 0 | 0 | 0 |
| Zubehör | | | | | | | | | | |
|  | Handtuchhalter chrom glänzend zur Montage am Korpus | 57 | 384 | | PZ 1 1 2 0 | 1 | 0 | | | |



Qbig Badvariationen

| A M A 0 0 6 0 1 | | | PG1 | PG2 |
|--------------------------------------|---------------|---|-----|-----|
| Flächenspiegel, 600 mm | F S A 4 1 6 0 | B | 0 | 0 |
| Waschtischunterschrank | W U A 3 8 6 0 | | 0 | 0 |
| Waschtisch Mineralguss, weiß, 600 mm | W M E 3 0 6 0 | 1 | 0 | 0 |
| | Summe | | 0 | 0 |
| | | | 0 | 0 |
| | | | 0 | 0 |


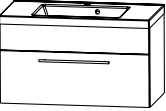
600 mm breit

| A M A 0 0 6 0 2 | | | PG1 | PG2 |
|--------------------------------------|---------------|---|-----|-----|
| Spiegelschrank, 600 mm | S 2 A 4 2 6 0 | | 0 | 0 |
| Waschtischunterschrank | W U A 3 8 6 0 | | 0 | 0 |
| Waschtisch Mineralguss, weiß, 600 mm | W M E 3 0 6 0 | 1 | 0 | 0 |
| | Summe | | 0 | 0 |
| | | | 0 | 0 |
| | | | 0 | 0 |



600 mm breit

| A M A 0 0 9 0 1 | | | PG1 | PG2 |
|--------------------------------------|---------------|---|-----|-----|
| Flächenspiegel, 900 mm | F S A 4 1 9 0 | B | 0 | 0 |
| Waschtischunterschrank | W U A 3 8 9 0 | | 0 | 0 |
| Waschtisch Mineralguss, weiß, 900 mm | W M E 3 0 9 M | 1 | 0 | 0 |
| | Summe | | 0 | 0 |
| | | | 0 | 0 |
| | | | 0 | 0 |

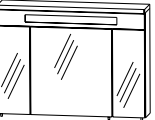
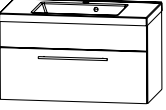
900 mm breit

| A M A 0 0 9 0 2 R | | | PG1 | PG2 |
|--------------------------------------|---------------|---|-----|-----|
| Flächenspiegel, 900 mm | F S A 4 1 9 0 | B | 0 | 0 |
| Waschtischunterschrank | W U A 3 8 6 0 | | 0 | 0 |
| Unterschrank für WT | U N A 3 2 3 0 | | 0 | 0 |
| Waschtisch Mineralguss, weiß, 900 mm | W M E 3 0 9 R | 1 | 0 | 0 |
| | Summe | | 0 | 0 |
| | | | 0 | 0 |
| | | | 0 | 0 |

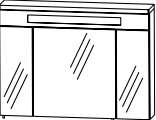
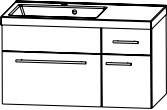
900 mm breit

| A M A 0 0 9 0 3 | | | PG1 | PG2 |
|--------------------------------------|---------------|---|-----|-----|
| Spiegelschrank, 900 mm | S 2 A 4 2 9 0 | | 0 | 0 |
| Waschtischunterschrank | W U A 3 8 9 0 | | 0 | 0 |
| Waschtisch Mineralguss, weiß, 900 mm | W M E 3 0 9 M | 1 | 0 | 0 |
| | Summe | | 0 | 0 |
| | | | 0 | 0 |
| | | | 0 | 0 |


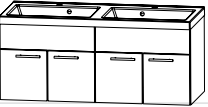
900 mm breit

| A M A 0 0 9 0 4 R | | | PG1 | PG2 |
|--------------------------------------|---------------|---|-----|-----|
| Spiegelschrank, 900 mm | S 2 A 4 2 9 0 | | 0 | 0 |
| Waschtischunterschrank | W U A 3 8 6 0 | | 0 | 0 |
| Waschtisch Mineralguss, weiß, 900 mm | U N A 3 2 3 0 | 1 | 0 | 0 |
| | W M E 3 0 9 R | 1 | 0 | 0 |
| | Summe | | 0 | 0 |
| | | | 0 | 0 |
| | | | 0 | 0 |


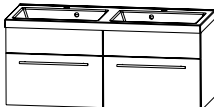
900 mm breit

| A M A 0 1 2 0 1 | | | PG1 | PG2 |
|---------------------------------------|---------------|---|-----|-----|
| Flächenspiegel, 1200 mm | F S A 4 1 1 2 | B | 0 | 0 |
| Waschtischunterschrank | W U A 3 2 6 0 | | 0 | 0 |
| Waschtischunterschrank | W U A 3 2 6 0 | | 0 | 0 |
| Waschtisch Mineralguss, weiß, 1200 mm | W M E 3 1 2 0 | 1 | 0 | 0 |
| | Summe | | 0 | 0 |
| | | | 0 | 0 |

1200 mm breit

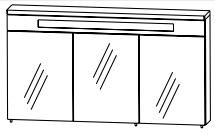
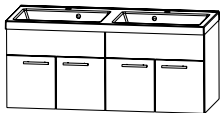
| A M A 0 1 2 0 2 | | | PG1 | PG2 |
|---------------------------------------|---------------|---|-----|-----|
| Flächenspiegel, 1200 mm | F S A 4 1 1 2 | B | 0 | 0 |
| Waschtischunterschrank | W U A 3 8 6 0 | | 0 | 0 |
| Waschtischunterschrank | W U A 3 8 6 0 | | 0 | 0 |
| Waschtisch Mineralguss, weiß, 1200 mm | W M E 3 1 2 0 | 1 | 0 | 0 |
| | Summe | | 0 | 0 |
| | | | 0 | 0 |
| | | | 0 | 0 |

1200 mm breit

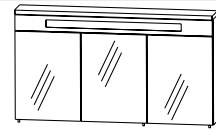
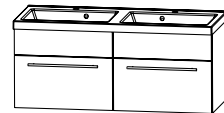
Obig Badvariationen

| A M A 0 1 2 0 3 | | | | PG1 | PG2 |
|---------------------------------------|---------------|---|--|-----|-----|
| Spiegelschrank, 1200 mm | S 2 A 4 2 1 2 | | | 0 | 0 |
| Waschtischunterschrank | W U A 3 2 6 0 | | | 0 | 0 |
| Waschtischunterschrank | W U A 3 2 6 0 | | | 0 | 0 |
| Waschtisch Mineralguss, weiß, 1200 mm | W M E 3 1 2 0 | 1 | | 0 | 0 |
| | Summe | | | 0 | 0 |
| | | | | 0 | 0 |



1200 mm breit

| A M A 0 1 2 0 4 | | | | PG1 | PG2 |
|---------------------------------------|---------------|---|--|-----|-----|
| Spiegelschrank, 1200 mm | S 2 A 4 2 1 2 | | | 0 | 0 |
| Waschtischunterschrank | W U A 3 8 6 0 | | | 0 | 0 |
| Waschtischunterschrank | W U A 3 8 6 0 | | | 0 | 0 |
| Waschtisch Mineralguss, weiß, 1200 mm | W M E 3 1 2 0 | 1 | | 0 | 0 |
| | Summe | | | 0 | 0 |
| | | | | 0 | 0 |

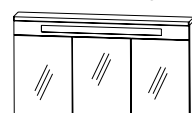

1200 mm breit

| A M A 0 1 2 0 5 | | | | PG1 | PG2 |
|---------------------------------------|---------------|---|--|-----|-----|
| Flächenspiegel, 1200 mm | F S A 4 1 1 2 | B | | 0 | 0 |
| Unterschrank, Waschtisch | U N A 3 2 3 0 | 1 | | 0 | 0 |
| Waschtischunterschrank | W U A 3 8 6 0 | | | 0 | 0 |
| Unterschrank, Waschtisch | U N A 3 2 3 0 | 1 | | 0 | 0 |
| Waschtisch Mineralguss, weiß, 1200 mm | W M E 3 1 2 M | 1 | | 0 | 0 |
| | Summe | | | 0 | 0 |
| | | | | 0 | 0 |
| | | | | 0 | 0 |

1200 mm breit

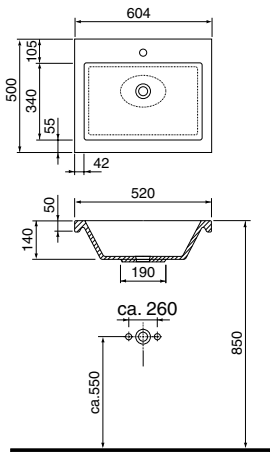
| A M A 0 1 2 0 6 | | | | PG1 | PG2 |
|---------------------------------------|---------------|---|--|-----|-----|
| Spiegelschrank, 1200 mm | S 2 A 4 2 1 2 | | | 0 | 0 |
| Unterschrank, Waschtisch | U N A 3 2 3 0 | 1 | | 0 | 0 |
| Waschtischunterschrank | W U A 3 8 6 0 | | | 0 | 0 |
| Unterschrank, Waschtisch | U N A 3 2 3 0 | 1 | | 0 | 0 |
| Waschtisch Mineralguss, weiß, 1200 mm | W M E 3 1 2 M | 1 | | 0 | 0 |
| | Summe | | | 0 | 0 |
| | | | | 0 | 0 |
| | | | | 0 | 0 |

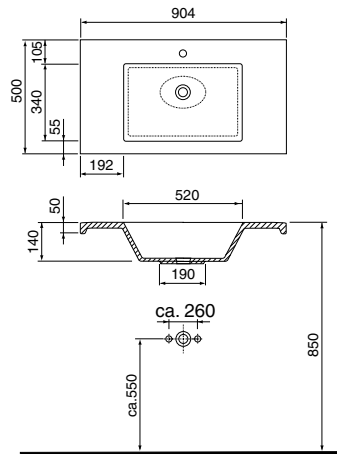
1200 mm breit

Qbig - Maßskizzen

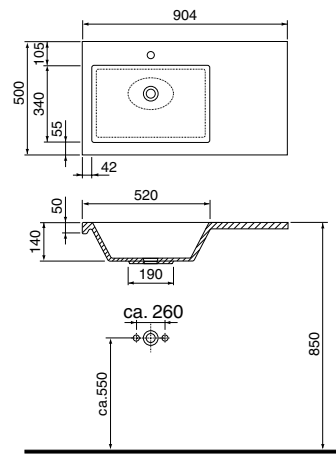
WME 3060



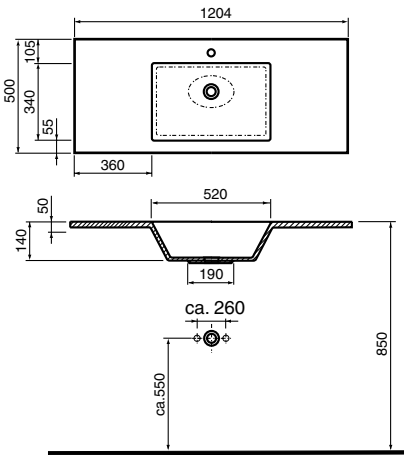
WME 309M



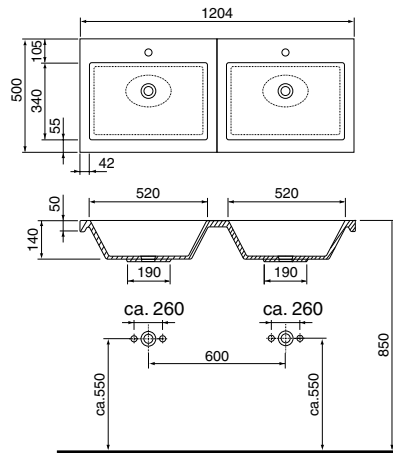
WME 309R/L



WME 312M



WME 3120



Bei Waschtischanlagen mit Befestigungskonsolen müssen die Maße zum Bohren vor Ort, nach dem Auflegen des Waschtisches auf den Unterschrank, angezeichnet werden. Waschtische ohne Befestigungskonsolen werden mit Silikon an der Wand und auf den Möbelseiten befestigt!